

VOLANTINI A TRE LOBI CON PERNI FILETTATI INOX.

Colore: Nero.

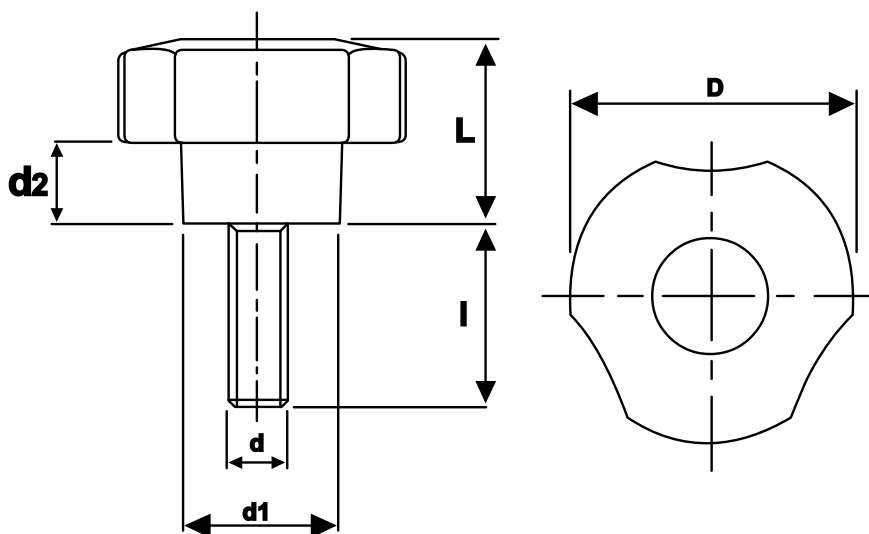
**Materiale: Tecnopolimero resistente
a solventi, carburanti, grassi, olii.**

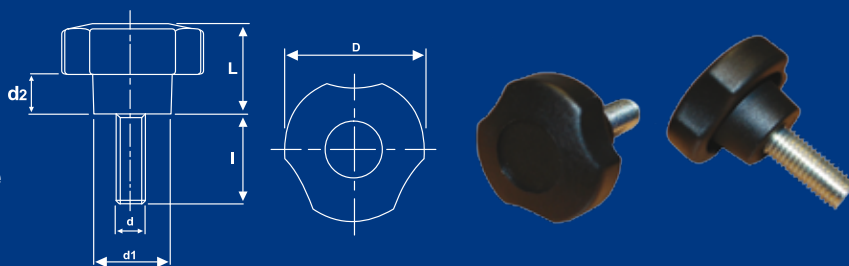
Inserto: Acciaio Inox AISI 303.



Codice	Dimensioni in mm.				Inserto in inox		Peso gr.	Confezioni Standard da pz.
	D	L	d1	d2	d	l		
VON030 M6x10*	30	19	17	7	M6	10	14	25 - 100 - 200
VON030 M6x15*	30	19	17	7	M6	15	15	25 - 100 - 200
VON030 M6x20	30	19	17	7	M6	20	16	25 - 100 - 200
VON030 M8x20*	30	19	17	7	M8	20	16	25 - 100 - 200
VON030 M8x25*	30	19	17	7	M8	25	16	25 - 100 - 200
VON040 M8x20	40	25	21	11	M8	20	30	25 - 100 - 200
VON040 M8x25*	40	25	21	11	M8	25	34	25 - 100 - 200
VON040 M8x30*	40	25	21	11	M8	30	37	25 - 100 - 200
VON040 M8x35*	40	25	21	11	M8	35	39	25 - 100 - 200
VON050 M10x20	50	30	24	13	M10	20	57	10 - 50 - 100
VON050 M10x30*	50	30	24	13	M10	30	62	10 - 50 - 100
VON050 M10x40*	50	30	24	13	M10	40	66	10 - 50 - 100
VON050 M10x50*	50	30	24	13	M10	50	71	10 - 50 - 100
VON060 M12x20*	60	38	28	17	M12	20	105	10 - 50 - 100
VON060 M12x30*	60	38	28	17	M12	30	108	10 - 50 - 100
VON060 M12x40*	60	38	28	17	M12	40	12	10 - 50 - 100
VON060 M12x50*	60	38	28	17	M12	50	13	10 - 50 - 100

* Articoli a richiesta



**VOLANTINI A TRE LOBI CON
PERNI FILETTATI.**
Colore: Nero.
**Materiale: Tecnopolimero resistente
a solventi, carburanti, grassi, olii.**
Inserto: Acciaio Zincato.


Codice	Dimensioni in mm.				Inserto in acciaio		Peso gr.	Confezioni Standard da pz.
	D	L	d1	d2	d	l		
VOTRE20 M4x10	20	13	13	5	M4	10	4	25 - 100 - 200
VOTRE20 M4x15	20	13	13	5	M4	15	4	25 - 100 - 200
VOTRE20 M4x20	20	13	13	5	M4	20	5	25 - 100 - 200
VOTRE20 M4x25	20	13	13	5	M4	25	5	25 - 100 - 200
VOTRE20 M5x10	20	13	13	5	M5	10	5	25 - 100 - 200
VOTRE20 M5x15	20	13	13	5	M5	15	6	25 - 100 - 200
VOTRE20 M5x20	20	13	13	5	M5	20	7	25 - 100 - 200
VOTRE20 M5x25	20	13	13	5	M5	25	8	25 - 100 - 200
VOTRE20 M5x30	20	13	13	5	M5	30	8	25 - 100 - 200
VOTRE20 M6x10	20	13	13	5	M6	10	7	25 - 100 - 200
VOTRE20 M6x15	20	13	13	5	M6	15	8	25 - 100 - 200
VOTRE20 M6x20	20	13	13	5	M6	20	9	25 - 100 - 200
VOTRE20 M6x25	20	13	13	5	M6	25	10	25 - 100 - 200
VOTRE20 M6x30	20	13	13	5	M6	30	10	25 - 100 - 200
VOTRE20 M6x40*	20	13	13	5	M6	40	11	25 - 100 - 200
VOTRE25 M4x10	25	16	14	6	M4	10	3	25 - 100 - 200
VOTRE25 M4x15	25	16	14	6	M4	15	8	25 - 100 - 200
VOTRE25 M4x20	25	16	14	6	M4	20	8	25 - 100 - 200
VOTRE25 M5x10	25	16	14	6	M5	10	8	25 - 100 - 200
VOTRE25 M5x15	25	16	14	6	M5	15	9	25 - 100 - 200
VOTRE25 M5x20	25	16	14	6	M5	20	10	25 - 100 - 200
VOTRE25 M5x25	25	16	14	6	M5	25	10	25 - 100 - 200
VOTRE25 M5x30	25	16	14	6	M5	30	10	25 - 100 - 200
VOTRE25 M6x10	25	16	14	6	M6	10	11	25 - 100 - 200
VOTRE25 M6x15	25	16	14	6	M6	15	11	25 - 100 - 200
VOTRE25 M6x20	25	16	14	6	M6	20	12	25 - 100 - 200
VOTRE25 M6x25	25	16	14	6	M6	25	13	25 - 100 - 200
VOTRE25 M6x30	25	16	14	6	M6	30	14	25 - 100 - 200
VOTRE25 M8x10	25	16	14	6	M8	10	11	25 - 100 - 200
VOTRE25 M8x15	25	16	14	6	M8	15	16	25 - 100 - 200
VOTRE25 M8x20	25	16	14	6	M8	20	19	25 - 100 - 200
VOTRE25 M8x25	25	16	14	6	M8	25	22	25 - 100 - 200
VOTRE25 M8x50*	25	16	14	6	M8	50	25	25 - 100 - 200

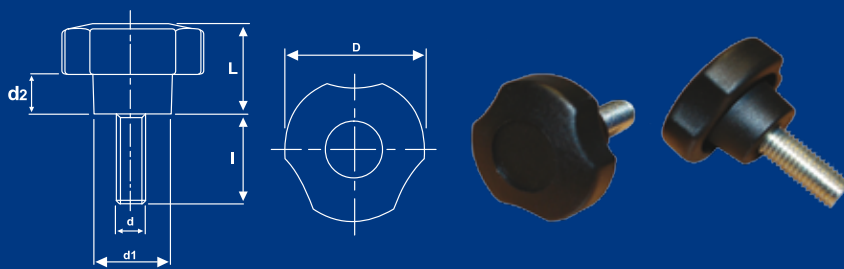
* Articoli a richiesta

VOLANTINI A TRE LOBI CON PERNI FILETTATI.

Colore: Nero.

**Materiale: Tecnopolimero resistente
a solventi, carburanti, grassi, olii.**

Inserto: Acciaio Zincato.



Codice	Dimensioni in mm.				Inserto in acciaio		Peso gr.	Confezioni Standard da pz.
	D	L	d1	d2	d	l		
VOTRE30 M5x10*	30	19	17	7	M5	10	12	25 - 100 - 200
VOTRE30 M5x15*	30	19	17	7	M5	15	15	25 - 100 - 200
VOTRE30 M5x20*	30	19	17	7	M5	20	15	25 - 100 - 200
VOTRE30 M5x25*	30	19	17	7	M5	25	15	25 - 100 - 200
VOTRE30 M5x30*	30	19	17	7	M5	30	16	25 - 100 - 200
VOTRE30 M5x40*	30	19	17	7	M5	40	16	25 - 100 - 200
VOTRE30 M6x10	30	19	17	7	M6	10	14	25 - 100 - 200
VOTRE30 M6x15	30	19	17	7	M6	15	15	25 - 100 - 200
VOTRE30 M6x20	30	19	17	7	M6	20	16	25 - 100 - 200
VOTRE30 M6x25	30	19	17	7	M6	25	18	25 - 100 - 200
VOTRE30 M6x30	30	19	17	7	M6	30	19	25 - 100 - 200
VOTRE30 M6x40	30	19	17	7	M6	40	19	25 - 100 - 200
VOTRE30 M6x50	30	19	17	7	M6	50	19	25 - 100 - 200
VOTRE30 M8x10	30	19	17	7	M8	10	19	25 - 100 - 200
VOTRE30 M8x15	30	19	17	7	M8	15	22	25 - 100 - 200
VOTRE30 M8x20	30	19	17	7	M8	20	23	25 - 100 - 200
VOTRE30 M8x20	30	19	17	7	M8	20	23	25 - 100 - 200
VOTRE30 M8x25	30	19	17	7	M8	25	25	25 - 100 - 200
VOTRE30 M8x30	30	19	17	7	M8	30	26	25 - 100 - 200
VOTRE30 M8x35	30	19	17	7	M8	35	27	25 - 100 - 200
VOTRE30 M8x40	30	19	17	7	M8	40	33	25 - 100 - 200
VOTRE30 M8x50	30	19	17	7	M8	50	34	25 - 100 - 200
VOTRE30 M8x60	30	19	17	7	M8	60	35	25 - 100 - 200
VOTRE40 M6x10	40	25	21	11	M6	10	26	25 - 100 - 200
VOTRE40 M6x15	40	25	21	11	M6	15	26	25 - 100 - 200
VOTRE40 M6x20	40	25	21	11	M6	20	24	25 - 100 - 200
VOTRE40 M6x25	40	25	21	11	M6	25	27	25 - 100 - 200
VOTRE40 M6x30	40	25	21	11	M6	30	28	25 - 100 - 200
VOTRE40 M6x35	40	25	21	11	M6	35	30	25 - 100 - 200
VOTRE40 M6x40	40	25	21	11	M6	40	31	25 - 100 - 200
VOTRE40 M6x50	40	25	21	11	M6	50	35	25 - 100 - 200
VOTRE40 M8x10	40	25	21	11	M8	10	29	25 - 100 - 200
VOTRE40 M8x15	40	25	21	11	M8	15	29	25 - 100 - 200

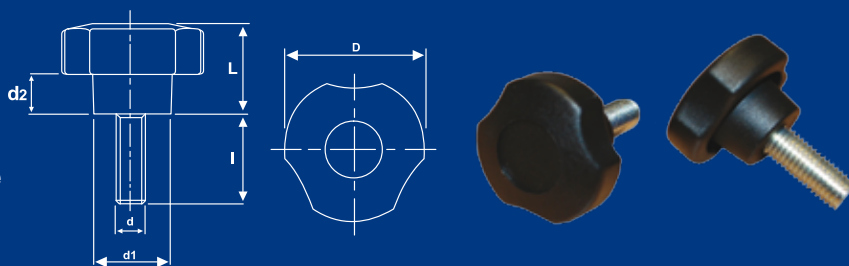
* Articoli a richiesta

**VOLANTINI A TRE LOBI CON
PERNI FILETTATI.**

Colore: Nero.

**Materiale: Tecnopolimero resistente
a solventi, carburanti, grassi, olii.**

Inserto: Acciaio Zincato.



Codice	Dimensioni in mm.				Inserto in acciaio		Peso gr.	Confezioni Standard da pz.
	D	L	d1	d2	d	l		
VOTRE40 M8x20	40	25	21	11	M8	20	30	25 - 100 - 200
VOTRE40 M8x25	40	25	21	11	M8	25	34	25 - 100 - 200
VOTRE40 M8x30	40	25	21	11	M8	30	37	25 - 100 - 200
VOTRE40 M8x35	40	25	21	11	M8	35	39	25 - 100 - 200
VOTRE40 M8x40	40	25	21	11	M8	40	41	25 - 100 - 200
VOTRE40 M8x50	40	25	21	11	M8	50	43	25 - 100 - 200
VOTRE40 M10x20	40	25	21	11	M10	20	45	25 - 100 - 200
VOTRE40 M10x25	40	25	21	11	M10	25	48	25 - 100 - 200
VOTRE40 M10x30	40	25	21	11	M10	30	49	25 - 100 - 200
VOTRE40 M10x40	40	25	21	11	M10	40	55	25 - 100 - 200
VOTRE40 M10x50	40	25	21	11	M10	50	56	25 - 100 - 200
VOTRE40 M10x55	40	25	21	11	M10	55	58	25 - 100 - 200
VOTRE50 M8x15	50	30	24	13	M8	15	45	10 - 50 - 100
VOTRE50 M8x20	50	30	24	13	M8	20	47	10 - 50 - 100
VOTRE50 M8x25	50	30	24	13	M8	25	48	10 - 50 - 100
VOTRE50 M8x30	50	30	24	13	M8	30	48	10 - 50 - 100
VOTRE50 M8x35	50	30	24	13	M8	35	49	10 - 50 - 100
VOTRE50 M8x40	50	30	24	13	M8	40	52	10 - 50 - 100
VOTRE50 M8x45	50	30	24	13	M8	45	54	10 - 50 - 100
VOTRE50 M8x50	50	30	24	13	M8	50	57	10 - 50 - 100
VOTRE50 M8x60	50	30	24	13	M8	60	59	10 - 50 - 100
VOTRE50 M10x15	50	30	24	13	M10	15	56	10 - 50 - 100
VOTRE50 M10x20	50	30	24	13	M10	20	57	10 - 50 - 100
VOTRE50 M10x25	50	30	24	13	M10	25	60	10 - 50 - 100
VOTRE50 M10x30	50	30	24	13	M10	30	62	10 - 50 - 100
VOTRE50 M10x35	50	30	24	13	M10	35	64	10 - 50 - 100
VOTRE50 M10x40	50	30	24	13	M10	40	66	10 - 50 - 100
VOTRE50 M10x45	50	30	24	13	M10	45	70	10 - 50 - 100
VOTRE50 M10x50	50	30	24	13	M10	50	72	10 - 50 - 100
VOTRE50 M10x60*	50	30	24	13	M10	60	75	10 - 50 - 100
VOTRE50 M10x70*	50	30	24	13	M10	70	80	10 - 50 - 100
VOTRE50 M10x75*	50	30	24	13	M10	75	82	10 - 50 - 100
VOTRE50 M12x25	50	30	24	13	M12	25	70	10 - 50 - 100
VOTRE50 M12x30	50	30	24	13	M12	30	70	10 - 50 - 100
VOTRE50 M12x40	50	30	24	13	M12	40	80	10 - 50 - 100

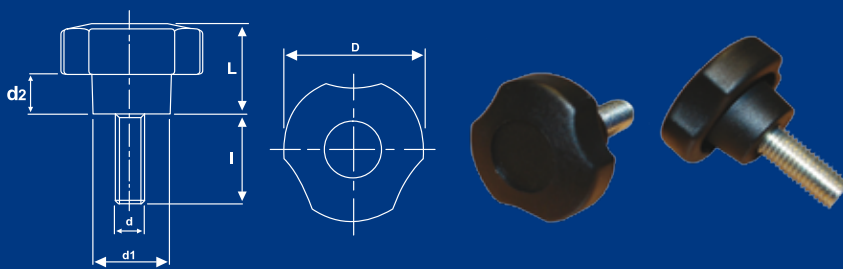
* Articoli a richiesta

VOLANTINI A TRE LOBI CON PERNI FILETTATI.

Colore: Nero.

**Materiale: Tecnopolimero resistente
a solventi, carburanti, grassi, olii.**

Inserto: Acciaio Zincato.



Codice	Dimensioni in mm.				Inserto in acciaio		Peso gr.	Confezioni Standard da pz.
	D	L	d1	d2	d	l		
VOTRE50 M12x50*	50	30	24	13	M12	50	85	10 - 50 - 100
VOTRE50 M12x60*	50	30	24	13	M12	60	90	10 - 50 - 100
VOTRE60 M8x15	60	38	28	17	M8	15	79	10 - 50 - 100
VOTRE60 M8x20	60	38	28	17	M8	20	80	10 - 50 - 100
VOTRE60 M8x25	60	38	28	17	M8	25	80	10 - 50 - 100
VOTRE60 M8x30	60	38	28	17	M8	30	85	10 - 50 - 100
VOTRE60 M8x40	60	38	28	17	M8	40	90	10 - 50 - 100
VOTRE60 M8x50	60	38	28	17	M8	50	100	10 - 50 - 100
VOTRE60 M8x60	60	38	28	17	M8	60	150	10 - 50 - 100
VOTRE60 M10x20	60	38	28	17	M10	20	90	10 - 50 - 100
VOTRE60 M10x25	60	38	28	17	M10	25	93	10 - 50 - 100
VOTRE60 M10x30	60	38	28	17	M10	30	95	10 - 50 - 100
VOTRE60 M10x40	60	38	28	17	M10	40	101	10 - 50 - 100
VOTRE60 M10x50*	60	38	28	17	M10	50	102	10 - 50 - 100
VOTRE60 M12x25	60	38	28	17	M12	25	107	10 - 50 - 100
VOTRE60 M12x30	60	38	28	17	M12	30	108	10 - 50 - 100
VOTRE60 M12x40	60	38	28	17	M12	40	120	10 - 50 - 100
VOTRE60 M12x50	60	38	28	17	M12	50	130	10 - 50 - 100
VOTRE60 M12x60*	60	38	28	17	M12	60	135	10 - 50 - 100
VOTRE60 M12x70*	60	38	28	17	M12	70	140	10 - 50 - 100
VOTRE60 M14x25*	60	38	28	17	M14	25	135	10 - 50 - 100
VOTRE60 M14x30*	60	38	28	17	M14	30	138	10 - 50 - 100
VOTRE60 M14x40*	60	38	28	17	M14	40	145	10 - 50 - 100
VOTRE60 M14x50*	60	38	28	17	M14	50	150	10 - 50 - 100
VOTRE60 M14x60*	60	38	28	17	M14	60	180	10 - 50 - 100
VOTRE60 M14x70*	60	38	28	17	M14	70	200	10 - 50 - 100
VOTRE80 M12x20*	80	39	30	17	M12	20	110	10 - 50 - 100
VOTRE80 M12x30*	80	39	30	17	M12	30	115	10 - 50 - 100
VOTRE80 M12x40*	80	39	30	17	M12	40	120	10 - 50 - 100
VOTRE80 M12x50*	80	39	30	17	M12	50	131	10 - 50 - 100
VOTRE80 M14x30*	80	39	30	17	M14	30	100	10 - 50 - 100
VOTRE80 M14x40*	80	39	30	17	M14	40	120	10 - 50 - 100
VOTRE80 M14x50*	80	39	30	17	M14	50	130	10 - 50 - 100
VOTRE80 M16x30*	80	39	30	17	M16	30	140	10 - 50 - 100
VOTRE80 M16x40*	80	39	30	17	M16	40	160	10 - 50 - 100
VOTRE80 M16x50*	80	39	30	17	M16	50	180	10 - 50 - 100

* Articoli a richiesta